





SUPPORT MURAL PLIANT PAINT heavy



Support mural pliant en tube d'acier sans soudure, revêtu de poudre thermoplastique en 2 finitions:

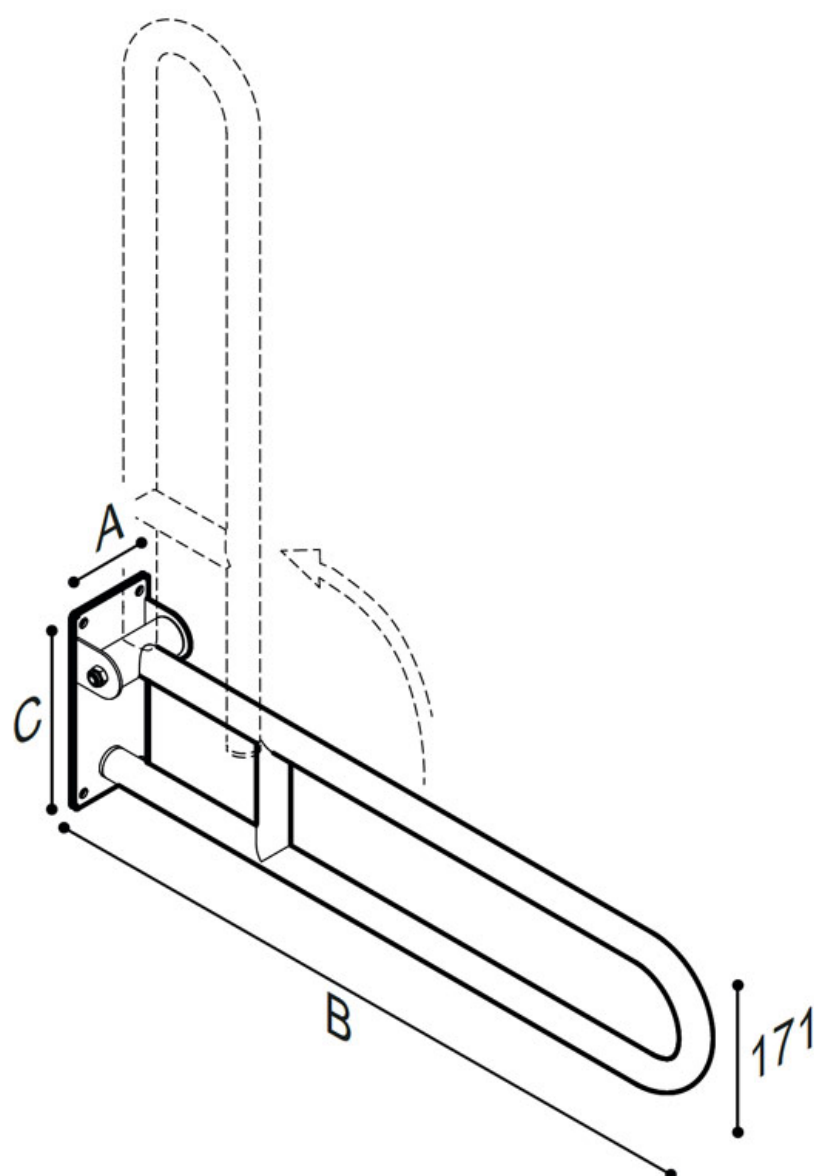
- Couleur: lin, revêtement en poudre végétale, Rilsan® = W7
- Couleur: Warm white, Revêtement en poudre Epoxy polyester = W2

Un bras pliant est une aide pratique et efficace, en particulier dans la zone des toilettes. Compte tenu de l'espace limité disponible, il est utile que le support puisse être replié.

- Application: maisons privées, résidences-services, centres de soins et hôtels, etc...
- Capacité de charge: Verticale 150 kg, horizontale 40kg



SUPPORT MURAL PLIANT PAINT heavy



Artn°	AxBxC (mm)	poids	Charge
Epoxy-polyester powder finish			
G06JCS32W2	133x600x225	2.30	150
G06JCS34W2	133x800x225	2.80	120
"Rilsan" powder finish			
G06JCS32W7	133x600x225	2.30	150
G06JCS34W7	133x800x225	2.80	120

Options:

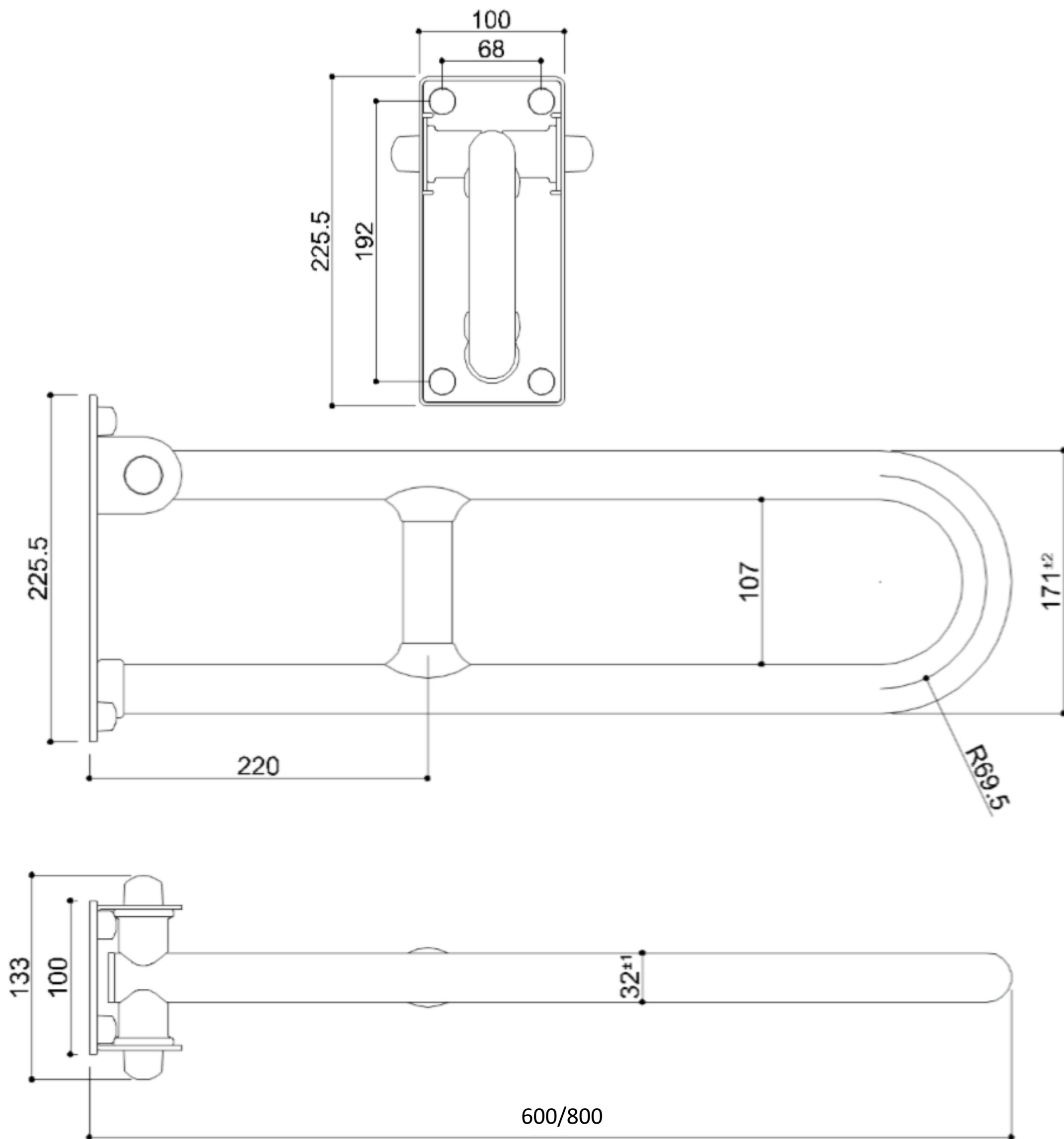


Insertable toilet roll holder

F17AGN03W1



SUPPORT MURAL PLIANT PAINT heavy

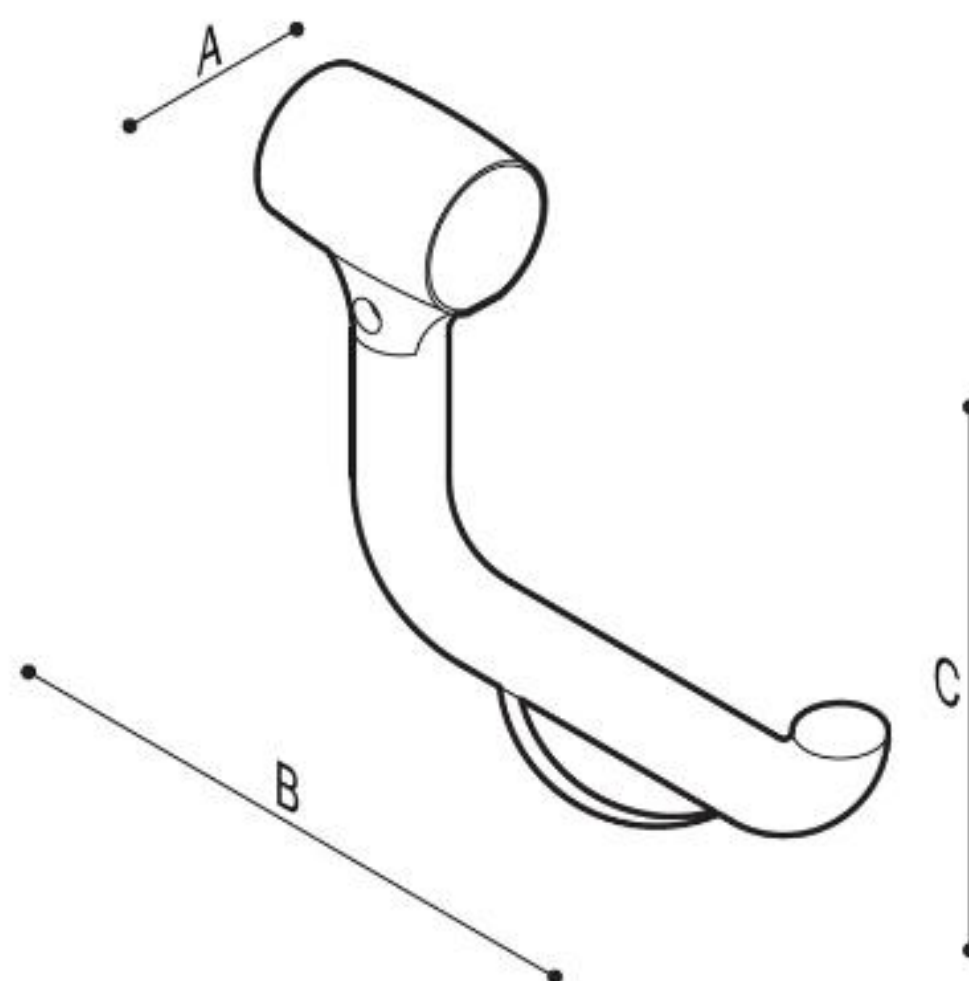




SUPPORT MURAL PLIANT PAINT heavy



Option porte-rouleau de papier toilette Art n°F17AGN03



Dimensions AxBxC(mm): 33x175x155

Couleurs disponibles porte-rouleau de papier toilette

